

## SÅDAN TILSLUTTER DU CISCO SPA 122



### CISCO SPA 122

Har du kun modtaget en Cisco SPA122,  
så har du en internethastighed under 100 Mbit/s. Se guide 1.

Har du modtaget en Cisco SPA 122 + D-Link switch,  
så har du en internethastighed over 100 Mbit/s. Se guide 2.



### D-LINK GO SWITCH

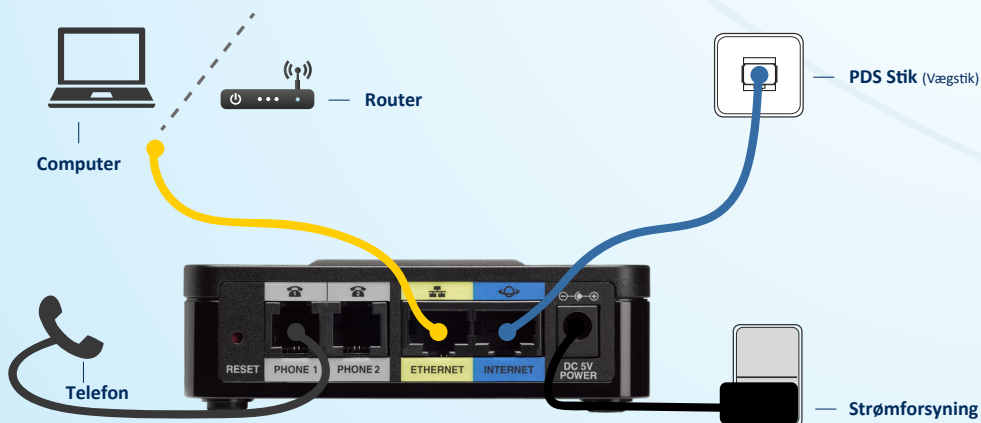
# CISCO SPA 122 U. D-LINK SWITCH

## GUIDE 1



## TILSLUTNING:

- 1. Tilslut boksen til vægstikket**  
Forbind den blå (Internet) port til vægstikket med det medfølgende kabel.
- 2. Sæt strøm til boksen**  
Forbind den medfølgende strømforsyning til en stikkontakt. Vent derefter 5 minutter mens boksen kommer online.
- 3. Tilslut din computer eller router**  
Din router eller computer skal tilsluttes indgangen "Ethernet".
- 4. Tilslut din telefon**  
Din telefon skal tilsluttes i phone 1 eller 2



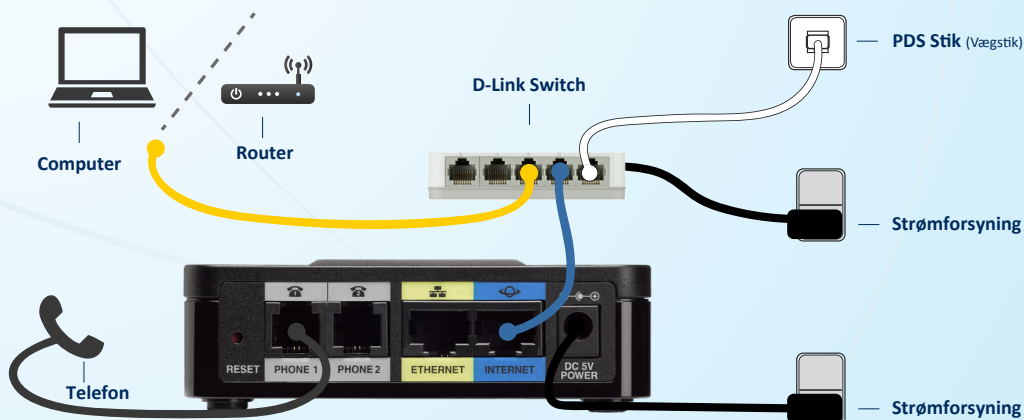
# CISCO SPA 122 M. D-LINK SWITCH

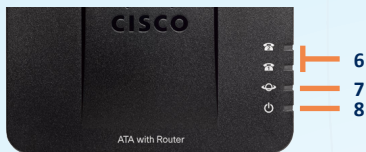
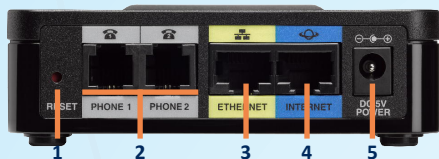
## GUIDE 2



## TILSLUTNING:

- 1. Tilslut den hvide boks (D-Link switch) til vægstikket**  
Forbind det hvide kabel til en af portene bag på D-Link switchen
- 2. Tilslut den sorte boks (Cisco SPA122)**  
Forbind det blå kabel fra D-link switchen til den blå indgang "Internet" på Cisco SPA 122.
- 3. Tilslut din computer eller router**  
Din router eller computer skal tilsluttes i én af de 5 indgange på D-Link switchen.
- 4. Tilslut din telefon**  
Din telefon skal tilsluttes til den sorte boks (Cisco SPA122) i phone 1 eller 2
- 5. Tilslut strøm**  
Forbind begge bokse til en stikkontakt med de medfølgende strømforsyninger





1. **Reset:** Gendanner boksen til fabriksindstillinger
2. **Phone1/2:** Her skal din telefon tilsluttes
3. **Ethernet:** UDEN D-Link switch: skal din PC/Router tilsluttes her
4. **Internet:** UDEN D-Link switch: Tilslut netværkskabel fra Internet til vægstik  
MED D-Link switch: Tilslut netværkskabel fra Internet til D-Link switch
5. **DC:** Tilslut strømforsyningen her
6. **Phone1/2:** Lyser når telefonen er tilsluttet
7. **Internet:** Lyser når boksen er online
8. **Power:** Lyser når der er strøm til boksen

#### Problem

#### Løsning

Ingen lys i power-lampen

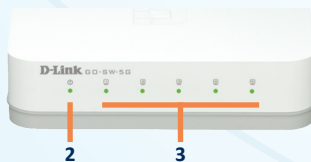
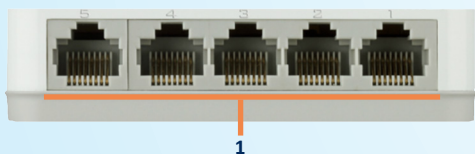
- Kontroller at strømforsyningen er sat i boksen og stikkon takten og at der er tændt på stikkontakten.

ingen lys i internet lampen

- Kontroller at kablet er tilsluttet korrekt i både boksen og vægstik/D-link switch.

lamper lyser, men stadig ingen forbindelse

- Sluk for strømmen til boksen og tænd igen.  
- Fungerer det stadig ikke, hold end kuglepen inde i "reset" i 10 sek og afvent 10min før boksen er online igen.



1. **Ethernet:** Tilslut netværkskabel fra vægstikket, SPA og Router/computer
2. **Power:** Lyser når der er strøm til boksen
3. **Ethernet** Lyser når en enhed er tilsluttet

#### Problem

#### Løsning

Ikke beskrevet endnu